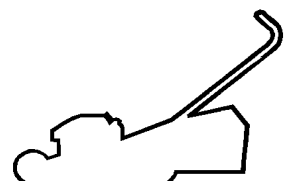
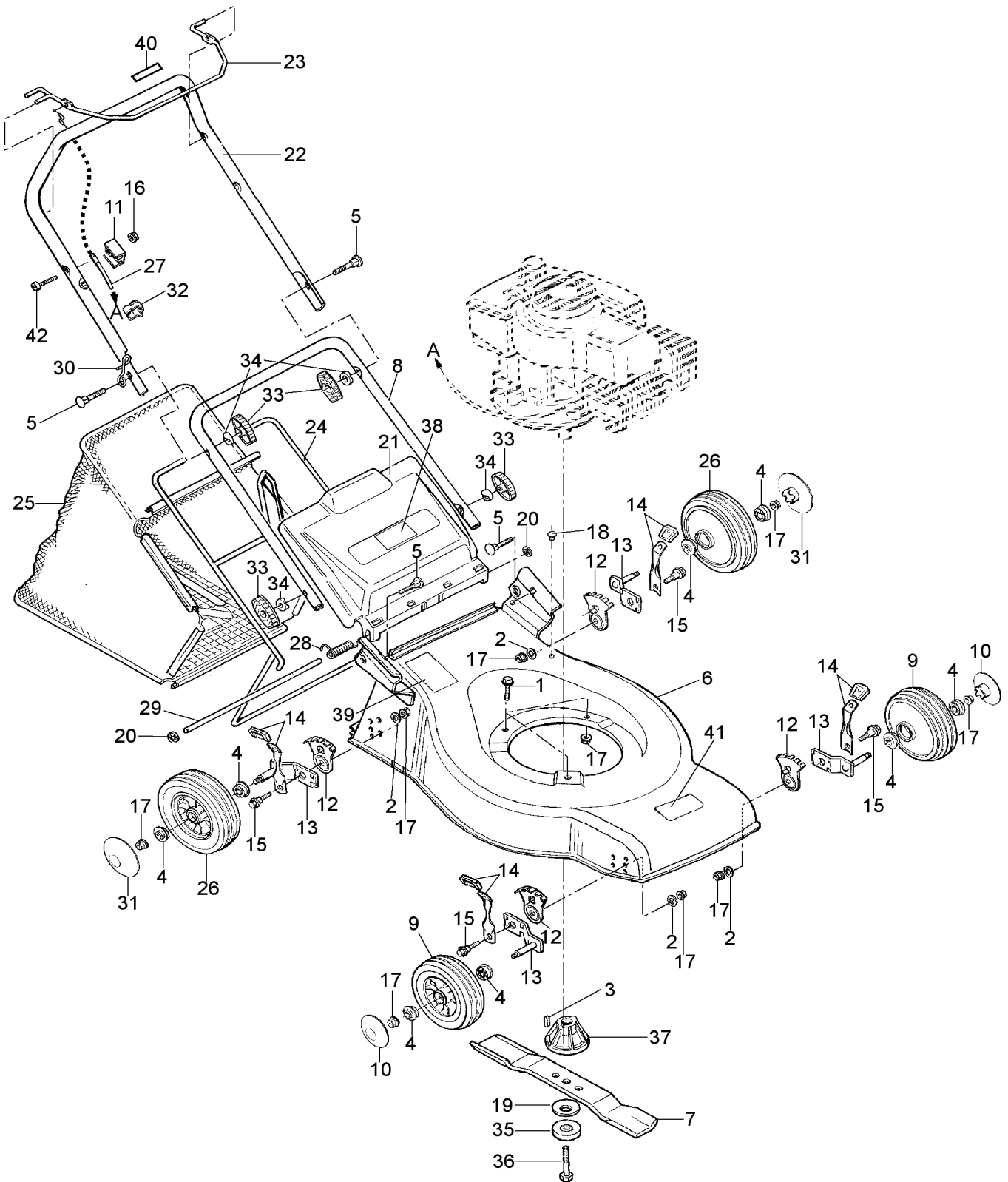


SP 47





MA.RI.NA SYSTEMS SRL
LOZEMAN TUINMACHINES B.V.

Ricambi originali

ULTIMA MODIFICA

24/07/2003

Elenco cinghie da montare su rasaerba professionali

Modello	Puleggia motore			Cinghia cambio		Cinghia piatto	
	Codice	Diametro esterno		Codice	Descrizione	Codice	Descrizione
		Superiore	Inferiore				
630 Meccanica vecchio tipo	M0340025102	64 mm	140 mm	M0340005116	Cinghia Gates 6211	M0340020125	Cinghia SPA 1207
630 Hydrostatica	M0341025120	118,4 mm	178 mm	M0341005399	Cinghia X13 973 Lp	M0341005394	Cinghia SPA 1180
	M0341025110	118,4 mm	140 mm	M0341005399	Cinghia X13 973 Lp	M0341005389	Cinghia SPA 1132
630 Meccanica nuovo tipo	M0341025125	100 mm	178 mm	M0341005388	Cinghia X13 850 6T6K	M0341005394	Cinghia SPA 1180
670 Meccanica vecchio tipo	M0340025102	64 mm	140 mm	M0340005116	Cinghia Gates 6211	M0340020125	Cinghia SPA 1207
670 Hydrostatica	M0341025120	118,4 mm	178 mm	M0341005395	Cinghia A 37 esec. 05	M0341005394	Cinghia SPA 1180
	M0341025110	118,4 mm	140 mm	M0341005399	Cinghia X13 973 Lp	M0341005391	Cinghia SPA 1120
670 Meccanica nuovo tipo	M0341025125	100 mm	178 mm	M0341005388	Cinghia X13 850 6T6K	M0341005394	Cinghia SPA 1180
760 Meccanica nuovo tipo	M0341025109	100 mm	140 mm	M0341005388	Cinghia X13 850 6T6K	M0341005386	Cinghia XPA 1225

N.B. LA CINGHIA A 37 CODICE M0341005395 HA LO STESSO SVILUPPO DELLA CINGHIA X13 973 Lp CODICE M0341005399. PER I RICAMBI E' DISPONIBILE IL CODICE M0341005399.

